

令和元年度 県高校バレーボール新人大会組合せ

和歌山県高等学校体育連盟バレーボール専門部

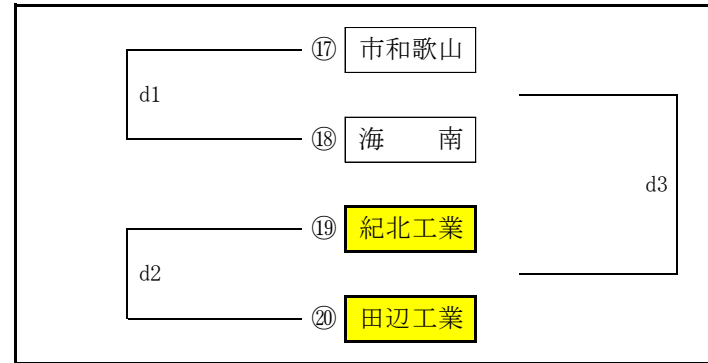
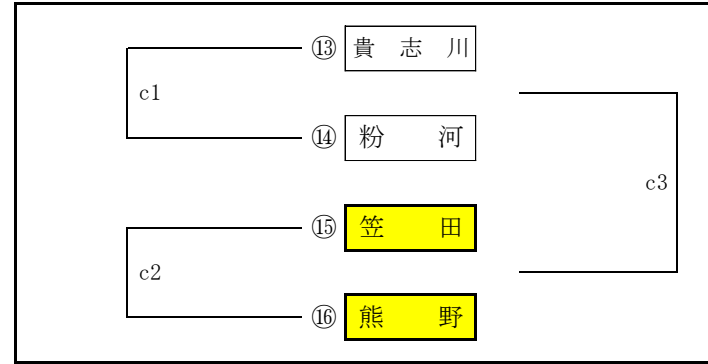
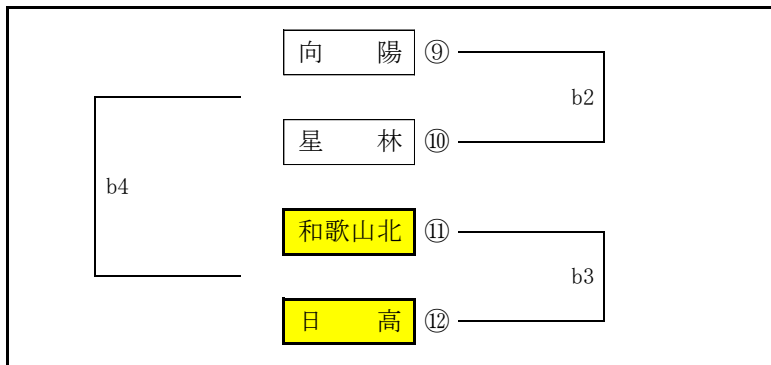
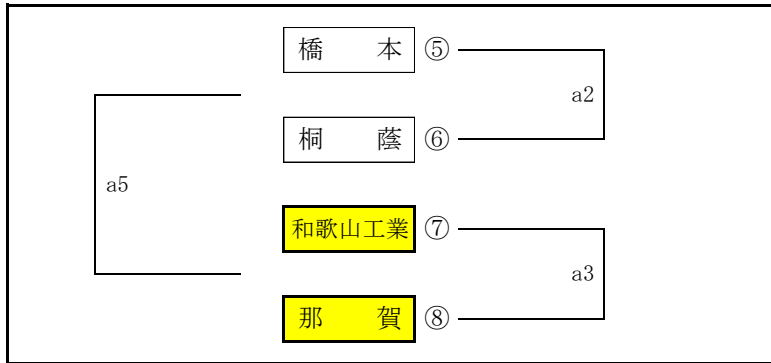
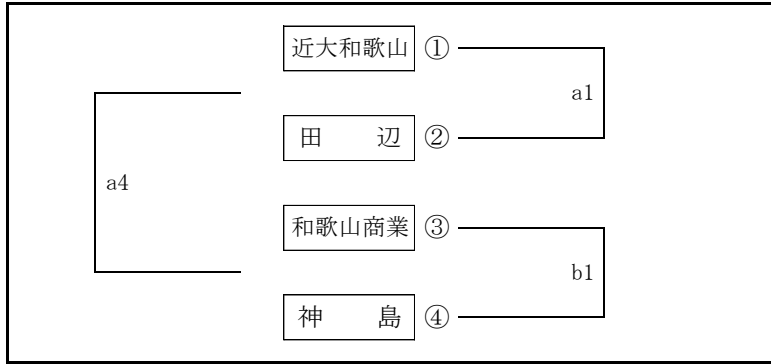
予選グループ戦

(男子)

1月11日(土)

日高高校

御坊市民体育館



■ 補助役員

第1試合は [] のチーム。

第2試合以降は前試合の勝者チーム。

■ 開館 9:00 試合設定時間 ①9:30 ②10:30 ③11:30 ④12:30 ⑤13:30

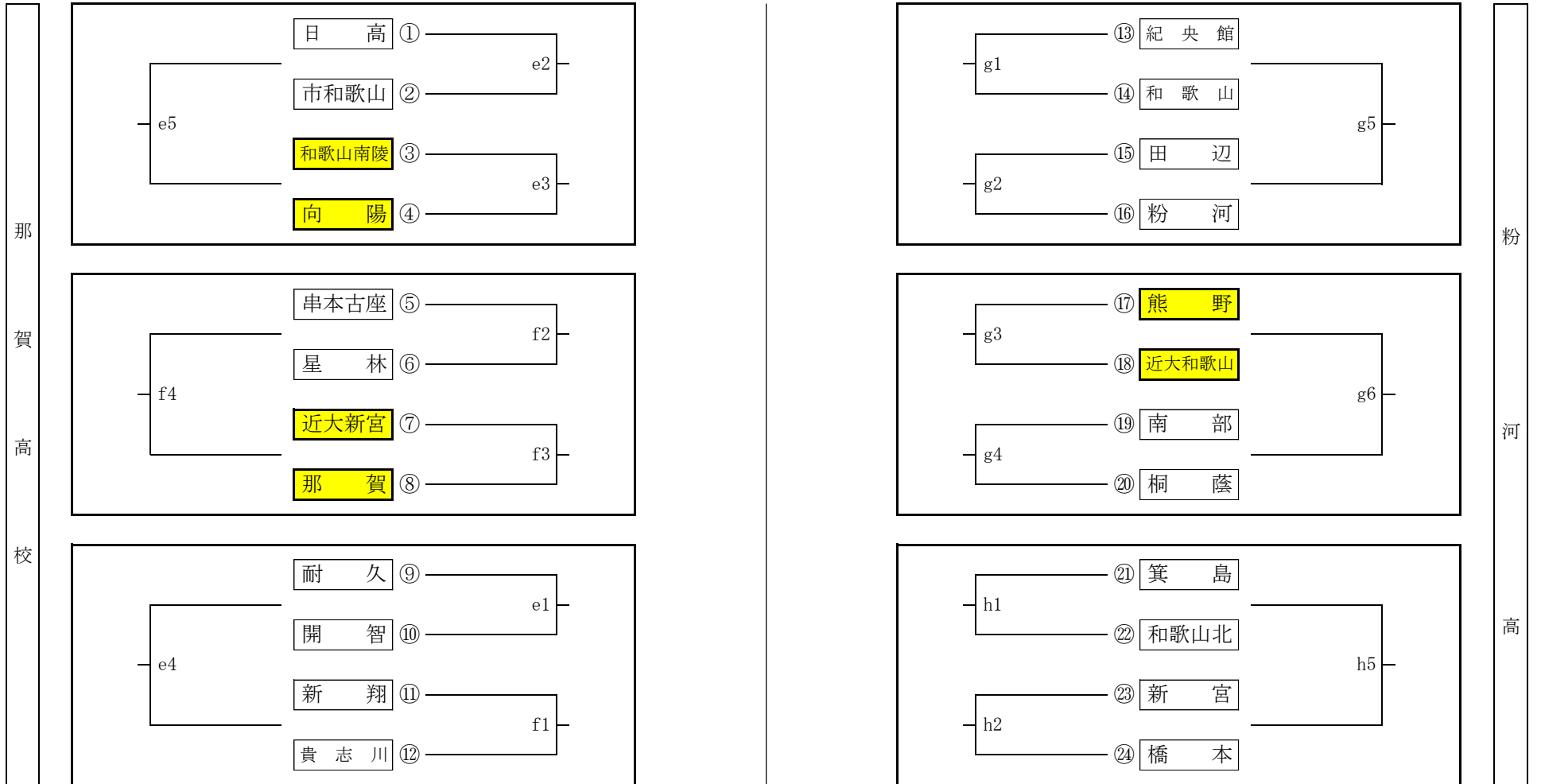
(連続試合は20分のインターバルをとる。ただし、ボールの使用はプロトコルの15分前からとする。)

■ 競技終了後、日高高校にて決勝トーナメントの抽選を行う。

令和元年度 県高校バレーボール新人大会組合せ

和歌山県高等学校体育連盟バレーボール専門部

予選グループ戦 (女子) 1月11日(土)



■補助役員

第1試合は [] のチーム。

第2試合以降は前試合の勝者チーム。

■開館 9:00 試合設定時間 ①9:30 ②10:30 ③11:30 ④12:30 ⑤13:30 ⑥14:30

(連続試合は20分のインターバルをとる。ただし、ボールの使用はプロトコルの15分前とする。)

■競技終了後、粉河高校にて決勝トーナメントの抽選を行う。