

平成30年度 県高校バレーボール新人大会出場校

男子出場校 (21)

1	向陽	北	12	田辺	南
2	橋本	北	13	桐蔭	北
3	海南	南	14	那賀	北
4	熊野	南	15	和歌山北	北
5	開智	シ1	16	笠田	北
6	和歌山工業	シ2	17	貴志川	北
7	日高	シ4	18	田辺工業	シ3
8	耐久	南	19	近大和歌山	北
9	神島	南	20	紀北工業	北
10	星林	北	21	粉河	北
11	和歌山商業	北			

シード	4	校
北	12	校
南	5	校
計	21	校

女子出場校 (26)

1	桐蔭・耐久	北	14	和歌山信愛	シ1
2	向陽	北	15	箕島	南
3	日高	南	16	和歌山商業	シ4
4	開智	シ2	17	海南	南
5	橋本	北	18	市和歌山	北
6	神島	南	19	紀央館	南
7	南部	南	20	和歌山北	北
8	粉河	北	21	近大和歌山	北
9	熊野	シ3	22	近大新宮	南
10	笠田	北	23	新翔	南
11	星林・和歌山	北	24	串本古座	南
12	那賀	北	25	新宮	南
13	田辺	南	26	和歌山南陵	南

シード	4	校
北	10	校
南	12	校
計	26	校

時間設定について

【グループ戦・決勝トーナメント】(1月13日・14日)

8:45 ~ 9:00	更衣時間(館内アリーナへの入場は禁止) 顧問ミーティング(8:45)
9:00 ~ 9:10	開館(9:00) ボールを使用しないウォーミング・アップとする。
9:10 ~ 9:25	第1試合のチームのみコートを使用する。(ボールの使用可)
9:25 ~ 9:30	競技・審判によるコート、ネットチェック
第1試合 9:30	プロトコール
第2試合 10:30	以下、1時間毎に試合時間を設定する。

設定された時間より早くは、プロトコールをしない。(ただし、設定時間がずれ込む場合もある。)
前試合の終了が、次試合の設定時間の15分以上前であれば、設定時間通り試合を行う。
(ただし、ボールを使用しての練習は設定時間の15分前からとする。)
前試合の終了が、次試合の設定時間の15分以内であれば、終了後15分間の合同練習後、プロトコールを行う。
前試合の終了が、次試合の設定時間にくいこんだ場合は、試合終了後15分間の合同練習後、プロトコールを行う。
試合が連続する場合は、20分間(シード校勝ち上がり場合は30分間)のインターバルをとる。
ボールの使用は、プロトコールの15分前とする。
今年度の大会使用球については、男子・ミカサ、女子・モルテンで統一する。

【準々決勝】(2月10日)

12:45 ~ 13:00	更衣時間(館内アリーナへの入場は禁止) 顧問ミーティング(12:45)
13:00 ~ 13:10	開館(13:00) ボールを使用しないウォーミング・アップとする。
13:10 ~ 13:25	第1試合のチームのみコートを使用する。(ボールの使用可)
13:25 ~ 13:30	競技・審判によるコート、ネットチェック
第1試合 13:30	プロトコール

※第1試合の補助役員は第2試合から4名ずつ。第2試合は第1試合の敗者が行う。
第1試合終了後、10分ウォーミングアップ、20分ボール使用の後にプロトコールを行う。

【準決勝・決勝について】(2月11日) 会 場:和歌山県立体育館

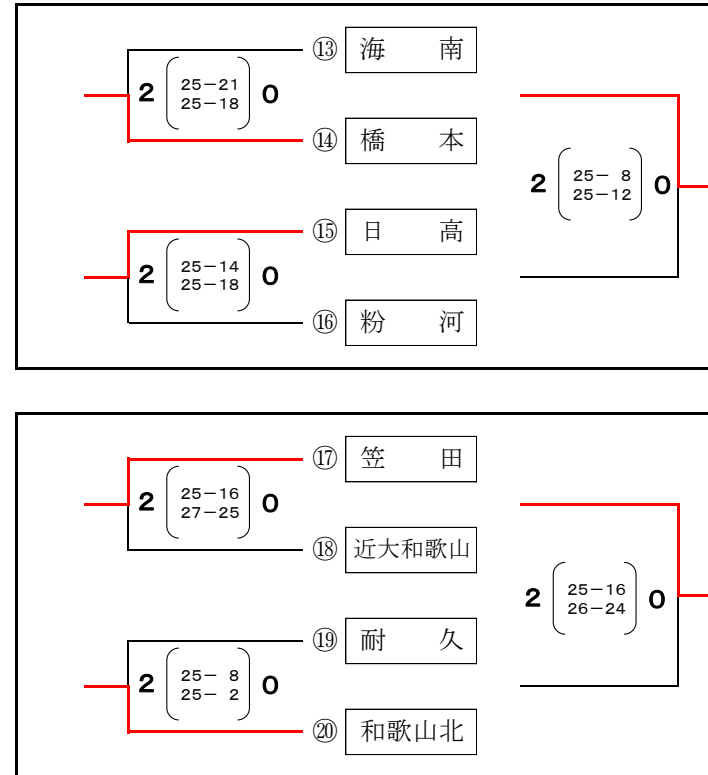
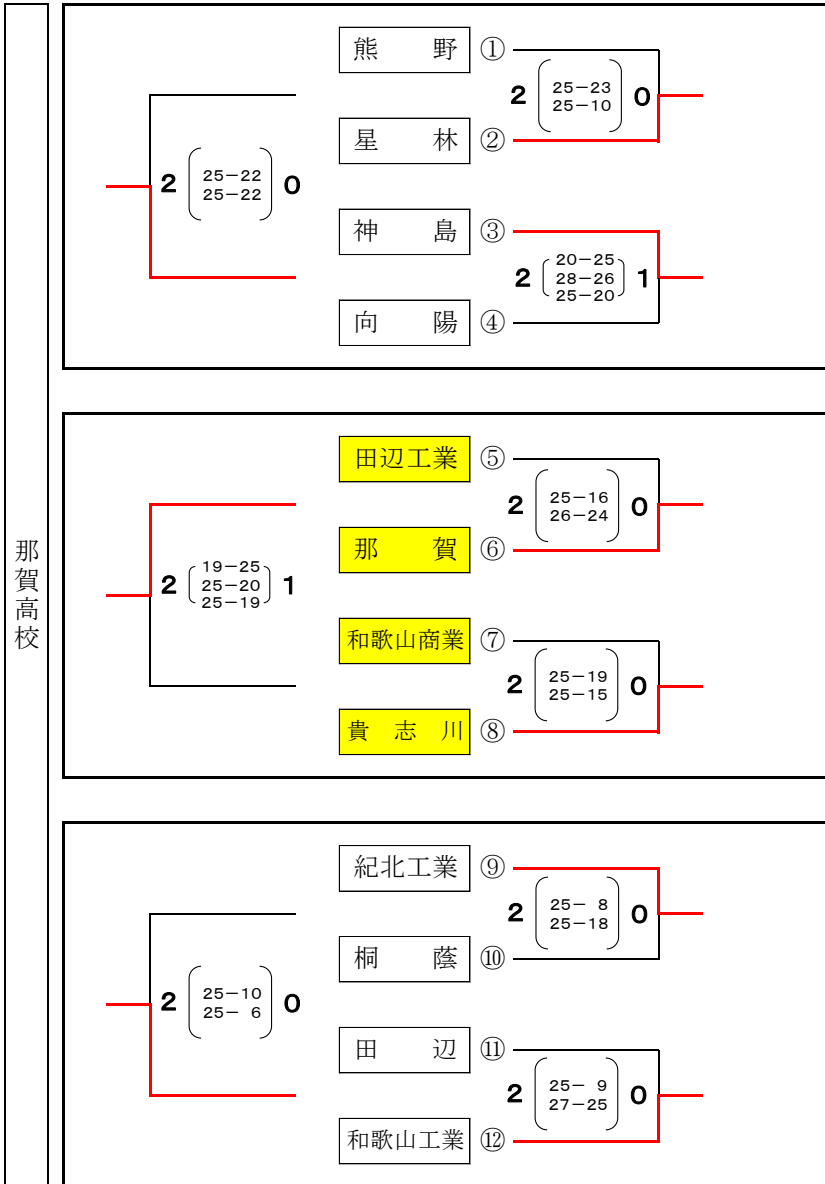
開 館:9:00(時間変更の場合あり)	
9:00より男女準決勝進出チーム各4名(合計32名)及び派遣された補助役員で準備を行う。	
9:15(準備終了後)、各チームの代表者によるミーティングを行う。	
9:30 ~ 9:40	ボールを使用しないウォーミング・アップとする。
9:40 ~ 10:00	第1試合のチームのみコートを使用する(ボールの使用可)。
10:00 ~ 10:05	競技・審判によるコート、ネットチェック
準決勝第1試合 10:05	プロトコール ※準決勝第1試合の補助役員は、派遣された補助役員で行う。
準決勝第2試合 11:05(設定時間)	※準決勝第2試合・決勝の補助役員は前試合の敗者チームとする。
3位決定戦 12:45(設定時間)	※3位決定戦の補助役員は、派遣された補助役員で行う。

男子準決勝をAコート(入口側)、女子準決勝をBコート(舞台側)で行う。準決勝第1試合はAコート・Bコート同時に開始する。
Aコート男子準決勝2試合後に3位決定戦・決勝を行う。Bコート女子準決勝2試合後に3位決定戦、決勝の順で行う。
3位決定戦は、準決勝第2試合終了後20分間のインターバルの後、20分間の合同練習を行う。
決勝は男女同時に行う。(3位決定戦終了後、20分間の合同練習後プロトコールを行う。)
設定された時間より早くプロトコールは行わない。前試合の終了が次試合の設定時間の20分以上前であれば設定時間通り試合を行う。
(ただし、ボールを使用しての練習は、設定時間の20分前からとする。)
前試合の終了が、次試合の設定時間20分以内もしくは設定時間を過ぎた場合は、20分間の合同練習後プロトコールを行う。

平成30年度 県高校バレーボール新人大会組合せ

和歌山県高等学校体育連盟バレーボール専門部

予選グループ戦 (男子) 1月13日(日)



粉河高校

■ 補助役員

a・bコート 各第3試合のチームより4名ずつ、以降は前試合の勝者。

c・dコート 第1試合は第2試合の両チームから4名ずつ、以降は前試合の勝者。

■ 開館 9:00 試合設定時間 ①9:30 ②10:30 ③11:30 ④12:30 ⑤13:30

(連続試合は20分のインターバルをとる。ただし、ボールの使用はプロトコールの15分前からとする。)

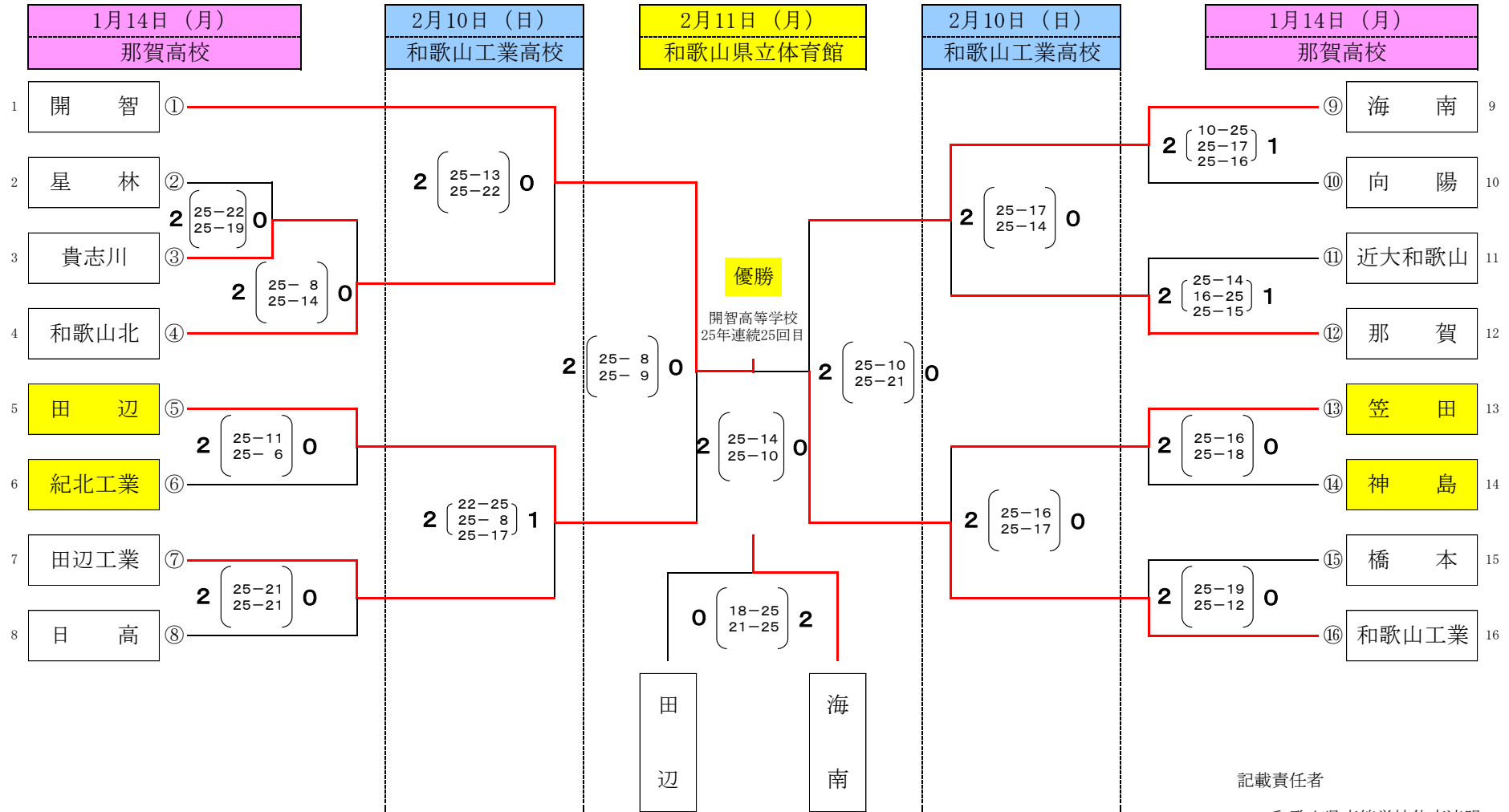
■ 競技終了後、那賀高校にて決勝トーナメントの抽選を行う。

男子 決勝T 16チーム

平成30年度 県高校バレーボール新人大会組合せ

和歌山県高等学校体育連盟バレーボール専門部

決勝トーナメント (男子)



■補助役員

1月14日…第1試合は第3試合のチームから4名ずつ。第2試合目以降の補助役員は、原則として敗者チームが行う。

■開館 9:00 試合設定時間 ①9:30 ②10:30 ③11:30 ④12:30

2月10日…第1試合は第2試合のチームから4名ずつ。第2試合の補助役員は、原則として第1試合の敗者チームが行う。

■開館 13:00 試合設定時間 ①13:30

■和歌山県立体育館の開館・準備 9:00、試合開始は準備終了後にアナウンスをする。

■準決勝第1試合の補助役員は、準決勝第2試合のチーム(各チーム5名ずつ)が行う。準決勝第2試合・決勝の補助役員は前試合の敗者チームで行う。

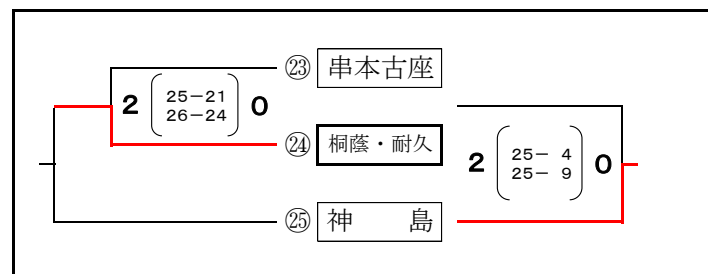
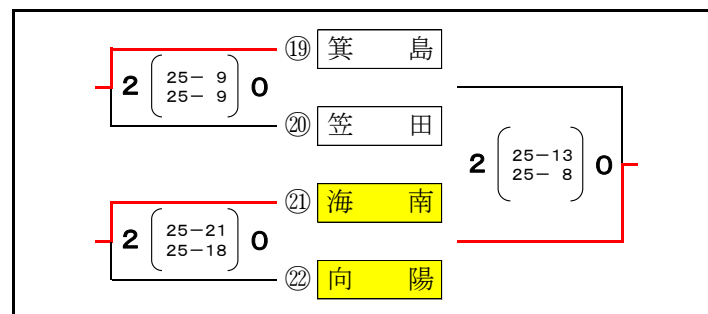
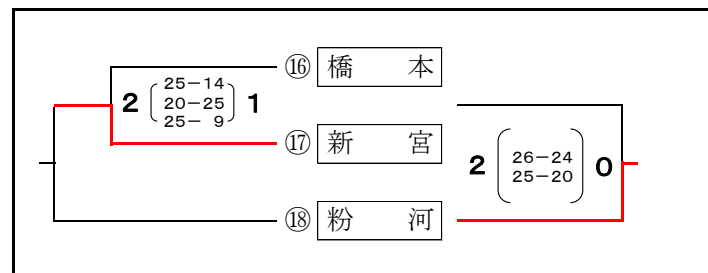
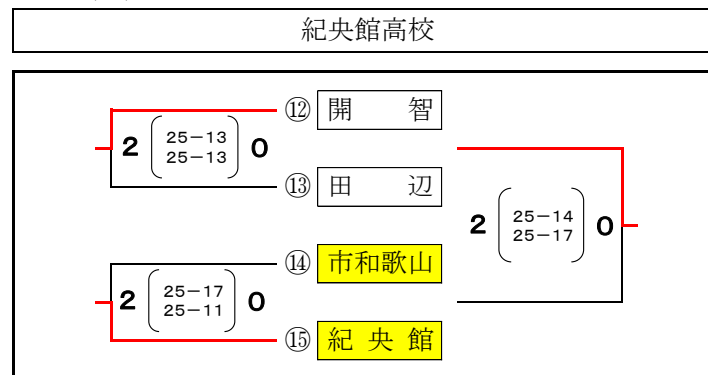
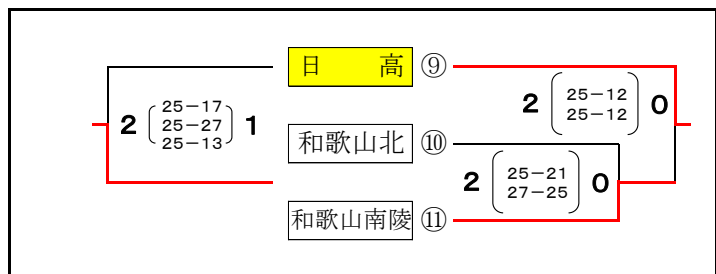
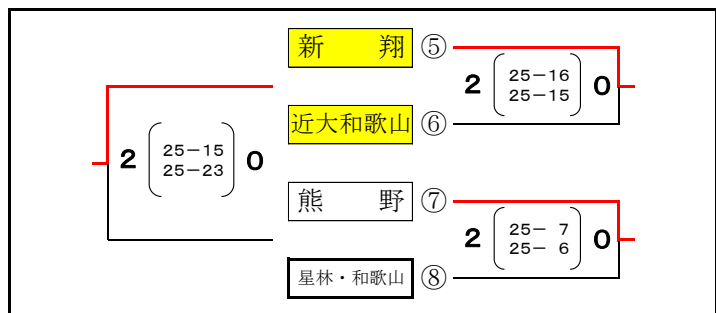
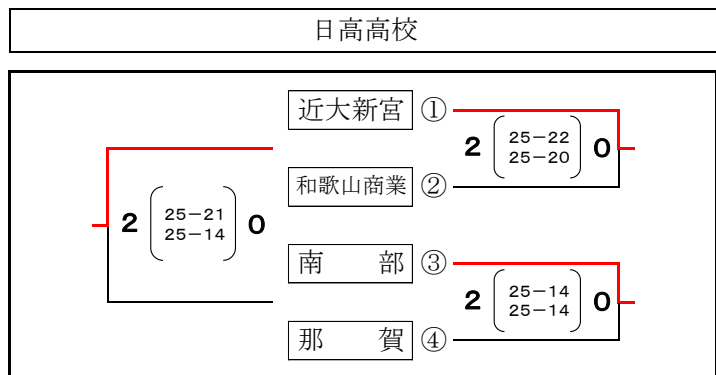
■3位決定戦の補助役員は、派遣された補助役員で行う。

■決勝は男女同時に行う。(3位決定戦終了後、20分間の合同練習後プロトコールを行う。)

平成30年度 県高校バレーボール新人大会組合せ

和歌山県高等学校体育連盟バレーボール専門部

予選グループ戦 (女子) 1月13日(日)

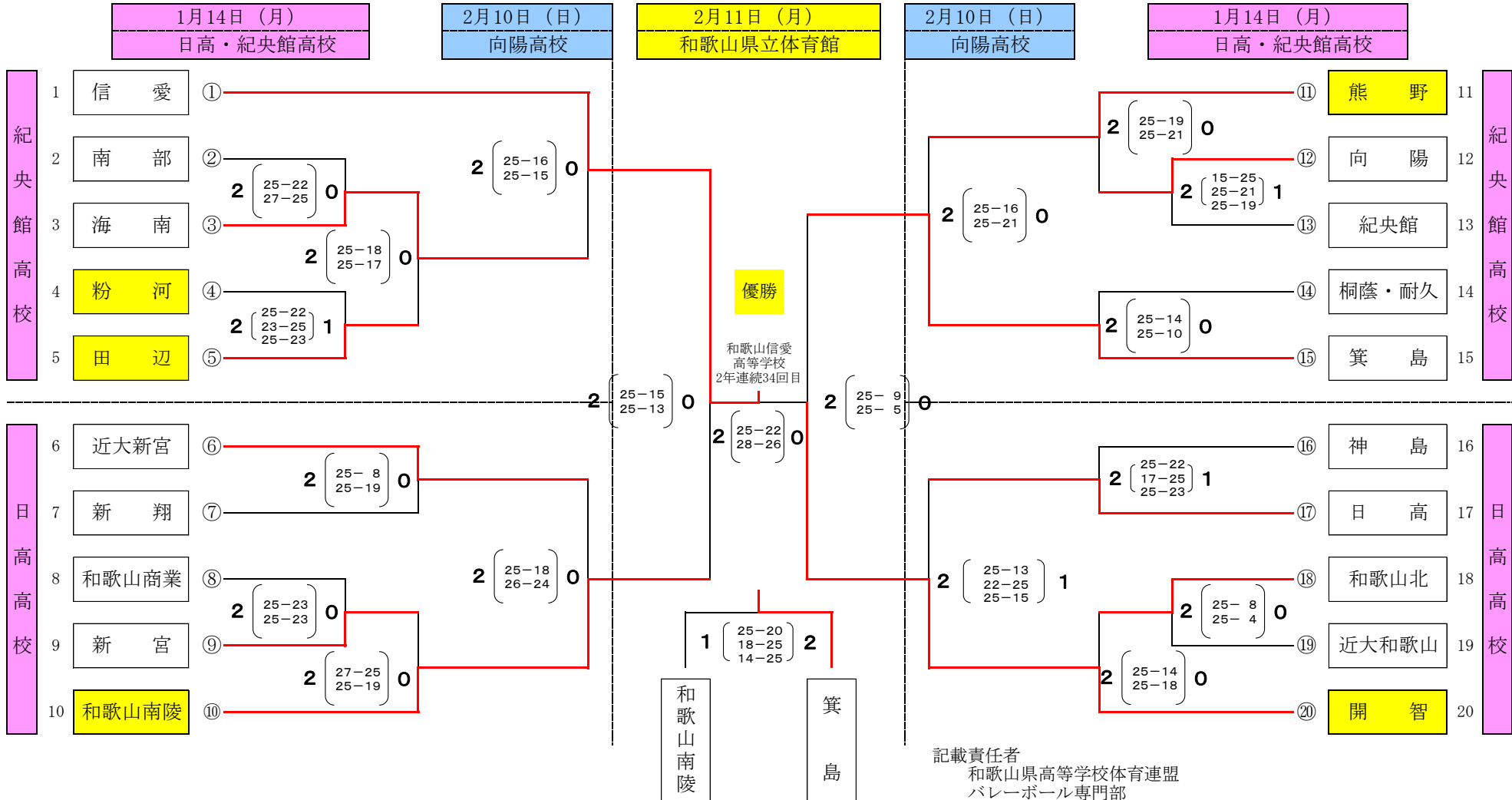


■補助役員

e コート	e1は⑤⑥から4名ずつ。以降の試合は前試合の勝者。
f コート	f1は⑨、f2はf1の勝者。f3はf2の勝者。f4はf3の勝者。
g コート	g1は⑭⑮から4名ずつ。以降の試合は前試合の勝者。
h コート	h1は⑳㉑から4名ずつ。以降の試合は前試合の勝者。

- 3チームゾーンが1勝1敗になった場合は、全チーム決勝トーナメントに進出する。
- 3チームゾーン→f4はf3終了時、g6・h6はg4・h4終了時に2敗のチームがあれば行わない。
- 開館 9:00 試合設定時間 ①9:30 ②10:30 ③11:30 ④12:30 ⑤13:30 ⑥14:30
(連続試合は20分のインターバルをとる。ただし、ボールの使用はプロトコルの15分前とする。)
- 競技終了後、紀央館高校にて決勝トーナメントの抽選を行う。

決勝トーナメント (女子)



■補助役員

1月14日…第1試合は第3試合のチームから4名ずつ。ただし、gコートは第2試合目のチームから4名ずつで行う。第2試合目以降の補助役員は、原則として敗者チームが行う。(連続試合は20分間のインターバルを取る。ただしボールの使用はプロトコールの15分前とする。)

■開館 9:00 試合設定時間 ①9:30 ②10:30 ③11:30

2月10日…第1試合は第2試合のチームから4名ずつ。第2試合の補助役員は、原則として第1試合の敗者チームが行う。

■開館 13:00 試合設定時間 ①13:30

■和歌山県立体育館の開館・準備 9:00、試合開始は準備終了後にアナウンスをする。

■準決勝第1試合の補助役員は、準決勝第2試合のチーム(各チーム5名ずつ)が行う。準決勝第2試合・決勝の補助役員は前試合の敗者チームで行う。

■3位決定戦の補助役員は、派遣された補助役員で行う。

■決勝は男女同時に行う。(3位決定戦終了後、20分間の合同練習後プロトコールを行う。)